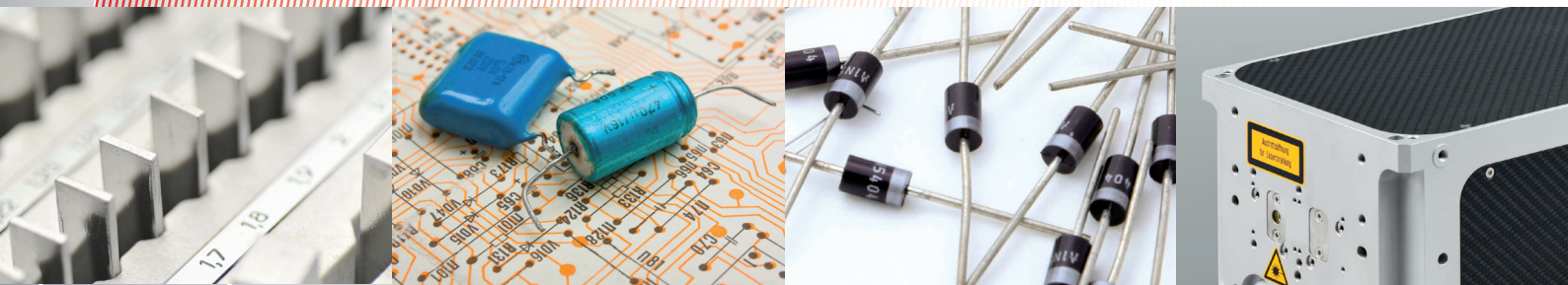


# nanio series\*

Industrial DPSS Lasers

## NANIO 1064-16-V-LP

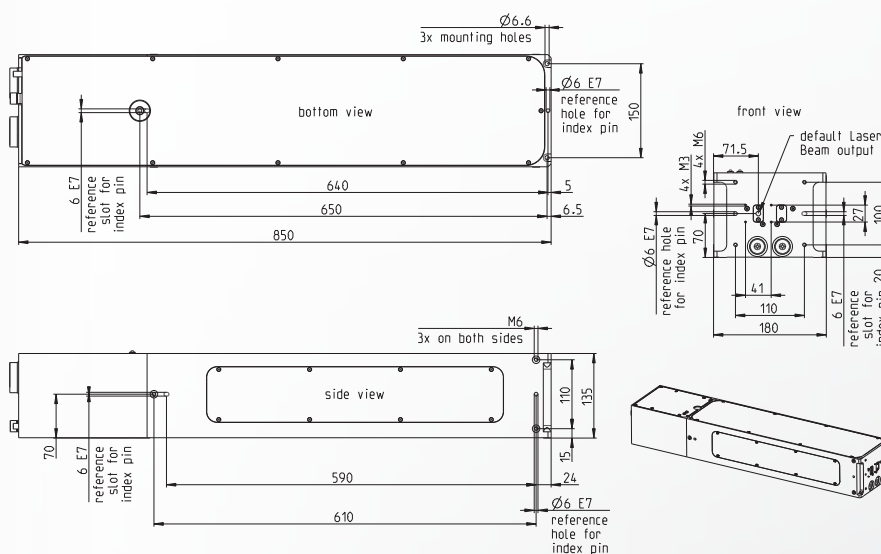


### 応用

- \* マーキング
- \* 微細加工
- \* スクライピング
- \* 彫刻
- \* 太陽電池製造工程
- \* 半導体製造工程
- \* ドリリング
- \* 理化学用途

### 特徴

- \* 優れた性能と信頼性
- \* モジュラー構造で工業用途デザイン
- \* 組込みがしやすく保守管理が容易
- \* 高出力で高い処理能力
- \* 尖塔値が高く短いパルス幅
- \* フィールドで実証された長寿命なポンプダイオードモジュール
- \* パルス出力安定性
- \* 貴社のアプリケーションに最適化されたパフォーマンス



## NANIO 1064-16-V-LP

### 仕様

Laser .Head	Laser Medium	Nd:YVO <sub>4</sub>
	Pump Source	Long Life Pump Diode Modules
	Pulse Unit	Acousto-Optical Q-Switch
Laser Parameters	Wavelength [nm]	1064
	Nominal Power, CW [W]	15 @ 50 kHz
	Repetition Rate [kHz]	Single Shot to 150 kHz
	Polarization	Vertical, 100:1
Beam Parameters	Spatial Mode	TEM <sub>00</sub>
	M <sup>2</sup>	< 1.2
	Peak Power [kW]	> 20 @ 40 kHz; > 5 @ 100 kHz
	Pulse Energy [μJ]	300 @ 50 kHz
	Pulse Width [ns]	> 100 @ 100 kHz
	Pulse-to-Pulse Stability [rms]	< 1.0% @ 50 kHz
	Nominal Beam Diameter at Waist [mm]	1.2
Operating Parameters	Nominal Beam Divergence, Full Angle [mrad]	1.3
	Warm-up Time	< 15 min
	Electrical Connection	115-230 VAC ± 10%, 50-60 Hz, Single Phase
	Laser Power Consumption	500 W
	Cooling	Water-to-Air or Water-to-Water
	Ambient Temperature	15-40 °C (59-104 °F), Non Condensing
Dimensions	Laser Head (L x W x H)	850 x 180 x 135 mm (33.46 x 7.09 x 5.31 in.)
	Power Supply (L x W x H)	500 x 447 x 88.1 mm (19.69 x 17.6 x 3.47 in.) 19" system, 2 RU high
Weights	Laser Head	22 kg (48,5 lbs.)
	Power Supply	12 kg (26.5 lbs.)

### オプション

ヘッド-電源ケーブル : 3m 1m-20mオプション  
 ビームエキスパンダー、ビームエキスパンダーとスキャンヘッドアダプターフランジ。  
 カスタムデザインの電源ユニットパネル  
 可変アッテネーター

Rev. June, 2011

InnoLas社は常日頃、製品改善に勤めています。従ってすべての仕様は予告なく変更されることがあります。  
 InnoLas Laser GmbH is DIN EN ISO 9001 certified.



CE



**ライトテック株式会社**

192-0062. 東京都八王子市大横町1-9  
 042-634-8676. info@lt-tec.co.jp